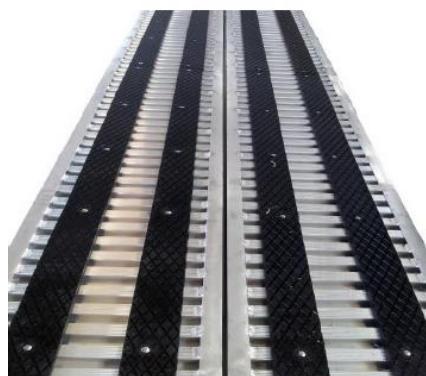
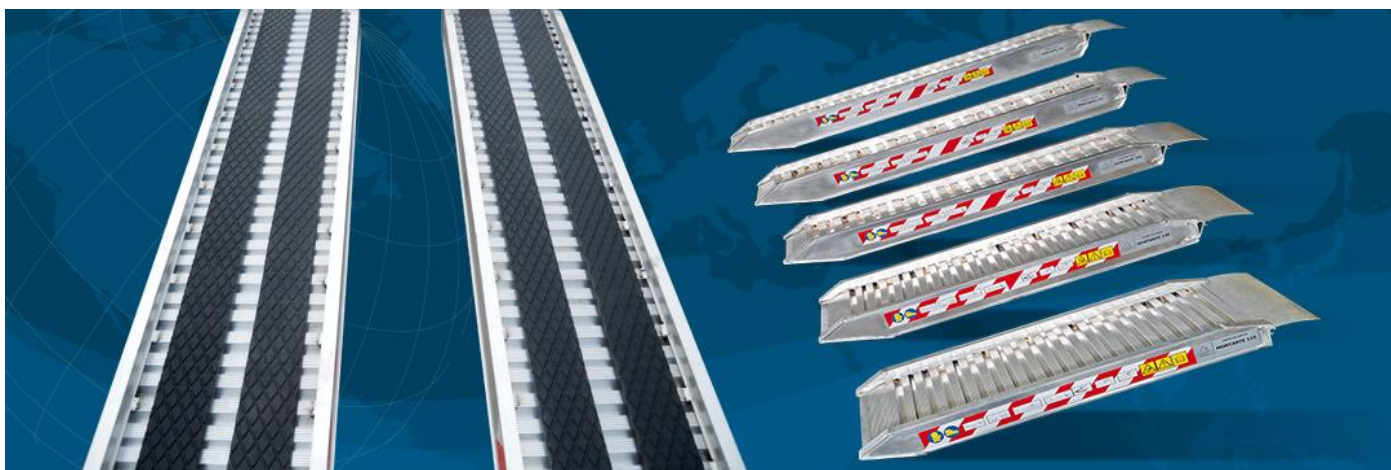




# RAMPE DA CARICO ALLUMINIO 6005



## CATALOGO RAMPE 03/2020





## MONTANTE H 70

CODICE	LUNGHEZZA	Kg. COPPIA	PORTATA MAX PASSO			L. INT	L. EST	H BORDO
			750	1000	1500			
<b>CR 70/20</b>	2000	22	1600	1760	1760	250	300	20
<b>CR 70/25</b>	2500	27	1242	1296	1416	250	300	20
<b>CR 70/30</b>	3000	35	972	972	1164	250	300	20

### VERSIONE SENZA BORDO

CODICE	LUNGHEZZA	Kg. COPPIA	PORTATA MAX PASSO			L. INT	L. EST	H BORDO
			750	1000	1500			
<b>CR 70/20NB</b>	2000	22	1600	1760	1760		300	SENZA
<b>CR 70/25NB</b>	2500	27	1242	1296	1416		300	SENZA
<b>CR 70/30NB</b>	3000	35	972	972	1164		300	SENZA

## MONTANTE H 100

CODICE	LUNGHEZZA	Kg. COPPIA	PORTATA MAX PASSO			L. INT	L. EST	H BORDO
			1000	1250	1500			
<b>CR 100/25</b>	2500	40	2150	2350	2600	300	350	30
<b>CR 100/30</b>	3000	45	1810	2020	2340	300	350	30
<b>CR 100/35</b>	3500	52	1500	1760	1950	300	350	30

### VERSIONE SENZA BORDO

CODICE	LUNGHEZZA	Kg. COPPIA	PORTATA MAX PASSO			L. INT	L. EST	H BORDO
			1000	1250	1500			
<b>CR 100/25NB</b>	2500	40	2150	2350	2600		350	SENZA
<b>CR 100/30NB</b>	3000	45	1810	2020	2340		350	SENZA
<b>CR 100/35NB</b>	3500	52	1500	1760	1950		350	SENZA

N.B. PESI E PORTATE SI RIFERISCONO ALLA COPPIA





## MONTANTE H 115

CODICE	LUNGHEZZA	Kg. COPPIA	PORTATA MAX PASSO			L. INT	L. EST	H BORDO	
			1000	1250	1500				
CR 115/30	3000	52	2800	3000	3500	300	350	36	
CR 115/32	3200	57	2610	2800	3300	300	350	36	
CR 115/35	3500	62	2295	2550	2868	300	350	36	
CR 115/40	4000	69	1910	2080	2295	300	350	36	

### VERSIONE SENZA BORDO

CODICE	LUNGHEZZA	Kg. COPPIA	PORTATA MAX PASSO			L. INT	L. EST	H BORDO	
			1000	1250	1500				
CR 115/30NB	3000	52	2800	3000	3500		350	SENZA	
CR 115/32NB	3200	57	2610	2800	3300		350	SENZA	
CR 115/35NB	3500	62	2295	2550	2868		350	SENZA	
CR 115/40NB	4000	69	1910	2080	2295		350	SENZA	

## MONTANTE H 138 W

CODICE	LUNGHEZZA	Kg. COPPIA	PORTATA MAX PASSO			L. INT	L. EST	H BORDO	
			1000	1250	1500				
CR 138/30W	3000	61	3600	4000	4400	350	400	36	
CR 138/32W	3200	68	3400	3800	4200	350	400	36	
CR 138/35W	3500	71	3300	3700	4100	350	400	36	
CR 138/40W	4000	81	2770	3030	3300	350	400	36	

### VERSIONE SENZA BORDO

CODICE	LUNGHEZZA	Kg. COPPIA	PORTATA MAX PASSO			L. INT	L. EST	H BORDO	
			1000	1250	1500				
CR 138/30WNB	3000	61	3600	4000	4400		400	SENZA	
CR 138/32WNB	3200	68	3400	3800	4200		400	SENZA	
CR 138/35WNB	3500	71	3300	3700	4100		400	SENZA	
CR 138/40WNB	4000	81	2770	3030	3300		400	SENZA	

N.B. PESI E PORTATE SI RIFERISCONO ALLA COPPIA





### MONTANTE H 150

CODICE	LUNGHEZZA	Kg. COPPIA	PORTATA MAX PASSO			L. INT	L. EST	H BORDO
			1500	1750	2000			
CR 150/30	3000	92	7009	8411	8411	400	462	36
CR 150/35	3500	97	5257	6008	7009	400	462	36
CR 150/40	4000	110	4500	4970	5425	400	462	36
CR 150/45	4500	121	3504	3823	4205	400	462	36

### VERSIONE SENZA BORDO

CODICE	LUNGHEZZA	Kg. COPPIA	PORTATA MAX PASSO			L. INT	L. EST	H BORDO
			1500	1750	2000			
CR 150/30NB	3000	92	7009	8411	8411		462	SENZA
CR 150/35NB	3500	97	5257	6008	7009		462	SENZA
CR 150/40NB	4000	110	4500	4970	5425		462	SENZA
CR 150/45NB	4500	121	3504	3823	4205		462	SENZA

### MONTANTE H 150W

CODICE	LUNGHEZZA	Kg. COPPIA	PORTATA MAX PASSO			L. INT	L. EST	H BORDO
			1500	1750	2000			
CR 150/30W	3000	94	7009	8411	8411	450	512	36
CR 150/35W	3500	102	5257	6008	7009	450	512	36
CR 150/40W	4000	118	4500	4970	5425	450	512	36
CR 150/45W	4500	132	3504	3823	4205	450	512	36

### VERSIONE SENZA BORDO

CODICE	LUNGHEZZA	Kg. COPPIA	PORTATA MAX PASSO			L. INT	L. EST	H BORDO
			1500	1750	2000			
CR 150/30WNB	3000	94	7009	8411	8411		512	SENZA
CR 150/35WNB	3500	102	5257	6008	7009		512	SENZA
CR 150/40WNB	4000	118	4500	4970	5425		512	SENZA
CR 150/45WNB	4500	132	3504	3823	4205		512	SENZA

N.B. PESI E PORTATE SI RIFERISCONO ALLA COPPIA





### MONTANTE H 170

CODICE	LUNGHEZZA	Kg. COPPIA	PORTATA MAX PASSO			L. INT	L. EST	H BORDO
			1500	1750	2000			
<b>CR.170/30</b>	3000	100	10507	10738	10738	450	512	36
<b>CR 170/35</b>	3500	115	7880	9006	10507	450	512	36
<b>CR 170/40</b>	4000	130	6304	7004	7880	450	512	36
<b>CR 170/45</b>	4500	142	5253	5731	6304	450	512	36

### VERSIONE SENZA BORDO

CODICE	LUNGHEZZA	Kg. COPPIA	PORTATA MAX PASSO			L. INT	L. EST	H BORDO
			1500	1750	2000			
<b>CR 170/30NB</b>	3000	100	10507	10738	10738		512	SENZA
<b>CR 170/35NB</b>	3500	115	7880	9006	10507		512	SENZA
<b>CR 170/40NB</b>	4000	130	6304	7004	7880		512	SENZA
<b>CR 170/45NB</b>	4500	142	5253	5731	6304		512	SENZA

### MONTANTE H 170W

CODICE	LUNGHEZZA	Kg. COPPIA	PORTATA MAX PASSO			L. INT	L. EST	H BORDO
			1500	1750	2000			
<b>CR 170/30W</b>	3000	114	10507	10918	10918	500	562	36
<b>CR 170/35W</b>	3500	120	7880	9006	10507	500	562	36
<b>CR 170/40W</b>	4000	138	6304	7004	7880	500	562	36
<b>CR 170/45W</b>	4500	150	5253	5731	6304	500	562	36

### VERSIONE SENZA BORDO

CODICE	LUNGHEZZA	Kg. COPPIA	PORTATA MAX PASSO			L. INT	L. EST	H BORDO
			1500	1750	2000			
<b>CR 170/30WNB</b>	3000	114	10507	10918	10918		562	SENZA
<b>CR 170/35WNB</b>	3500	120	7880	9006	10507		562	SENZA
<b>CR 170/40WNB</b>	4000	138	6304	7004	7880		562	SENZA
<b>CR 170/45WNB</b>	4500	150	5253	5731	6304		562	SENZA

N.B. PESI E PORTATE SI RIFERISCONO ALLA COPPIA







## MONTANTE H 190

CODICE	LUNGHEZZA	Kg. COPPIA	PORTATA MAX PASSO			L. INT	L. EST	H BORDO	
			1500	1750	2000				
<b>CR 190/35</b>	3500	135	10650	10918	10918	500	562	36	
<b>CR 190/40</b>	4000	150	8520	9467	10650	500	562	36	
<b>CR 190/45</b>	4500	166	7100	7746	8520	500	562	36	

## VERSIONE SENZA BORDO

CODICE	LUNGHEZZA	Kg. COPPIA	PORTATA MAX PASSO			L. INT	L. EST	H BORDO	
			1500	1750	2000				
<b>CR 190/35NB</b>	3500	130	10650	10918	10918		562	SENZA	
<b>CR 190/40NB</b>	4000	150	8520	9467	10650		562	SENZA	
<b>CR 190/45NB</b>	4500	166	7100	7746	8520		562	SENZA	

### LUNGHEZZA DELLE RAMPE

La lunghezza della rampa è strettamente correlata alla sua pendenza o inclinazione.

L'addetto all'uso della rampa, prima di utilizzarla, deve verificare che essa rispetti il seguente requisito fondamentale d'uso: l'inclinazione non deve superare la pendenza massima del 30% pari a 16,5°.

Quindi, per stabilire la lunghezza minima delle rampe da utilizzare per superare la massima pendenza ammessa l'addetto

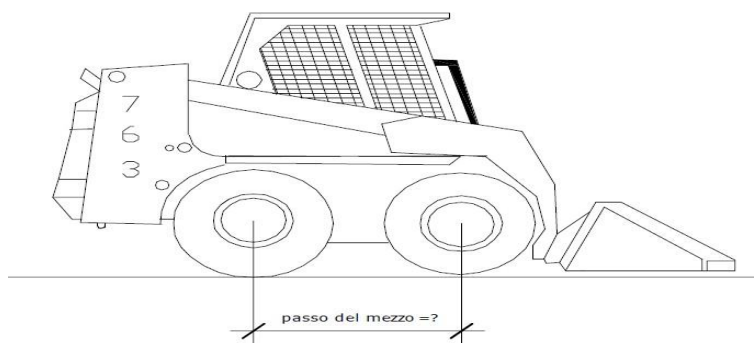
deve applicare la seguente formula: (valida per operazioni di caricamento su terreno pianeggiante)

$$\text{Lunghezza della rampa (metri)} = \frac{\text{dislivello (metri)} \times 100}{\text{pendenza in } \%}$$

**Esempio:** si pensi di dover superare un dislivello H pari a metri 1,20 (nella maggior parte dei casi H = altezza da terra al piano di carico sul quale condurre il mezzo); applicando la formula sopra citata con la massima pendenza ammessa, si otterrà il seguente risultato:

$$\text{Lunghezza rampa} = \frac{1,20m \times 100}{30\%} = 4,00m$$

Dislivello	Lungh. Min
0,6	2
0,7	2,4
0,8	2,7
0,9	3
1	3,4
1,1	3,7
1,2	4
1,3	4,4
1,4	4,7





<b>RIVESTIMENTO IN GOMMA PER CINGOLI IN FERRO</b>				
COPPIA RAMPE	LUNGHEZZA	MT	3	
COPPIA RAMPE	LUNGHEZZA	MT	3,5	
COPPIA RAMPE	LUNGHEZZA	MT	4	
COPPIA RAMPE	LUNGHEZZA	MT	4,5	

