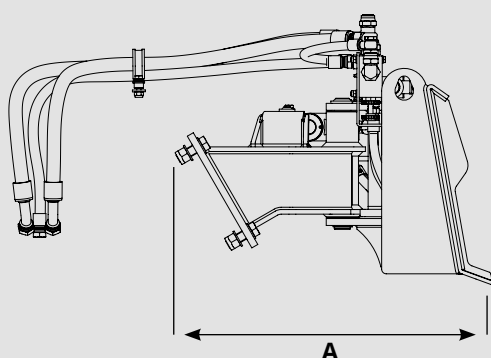
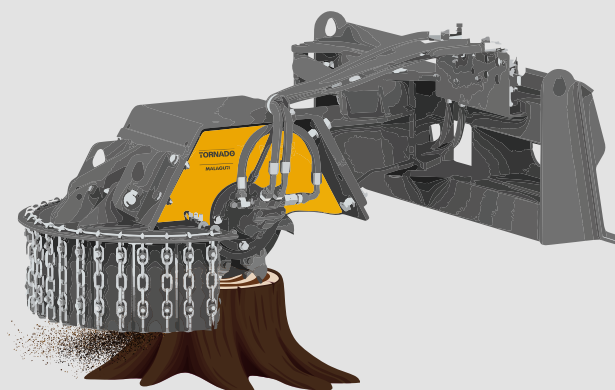
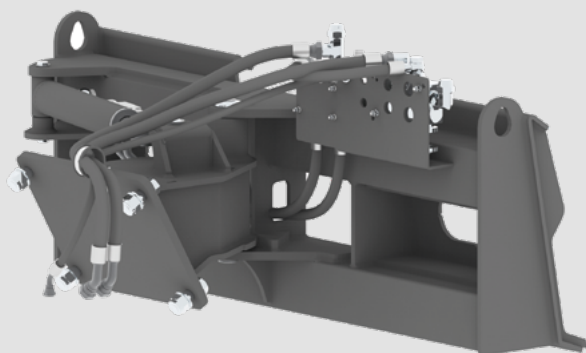


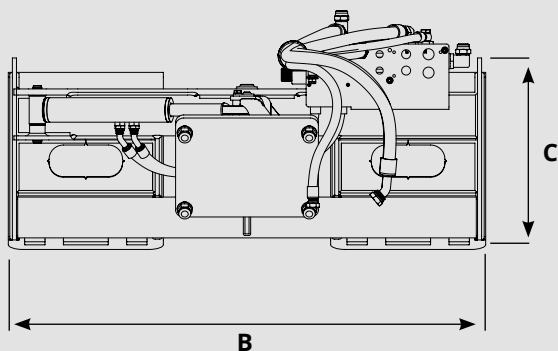
TORNADO



ATTACCO FRONTALE / FRONT-MOUNTED ATTACHMENT





A



B

C

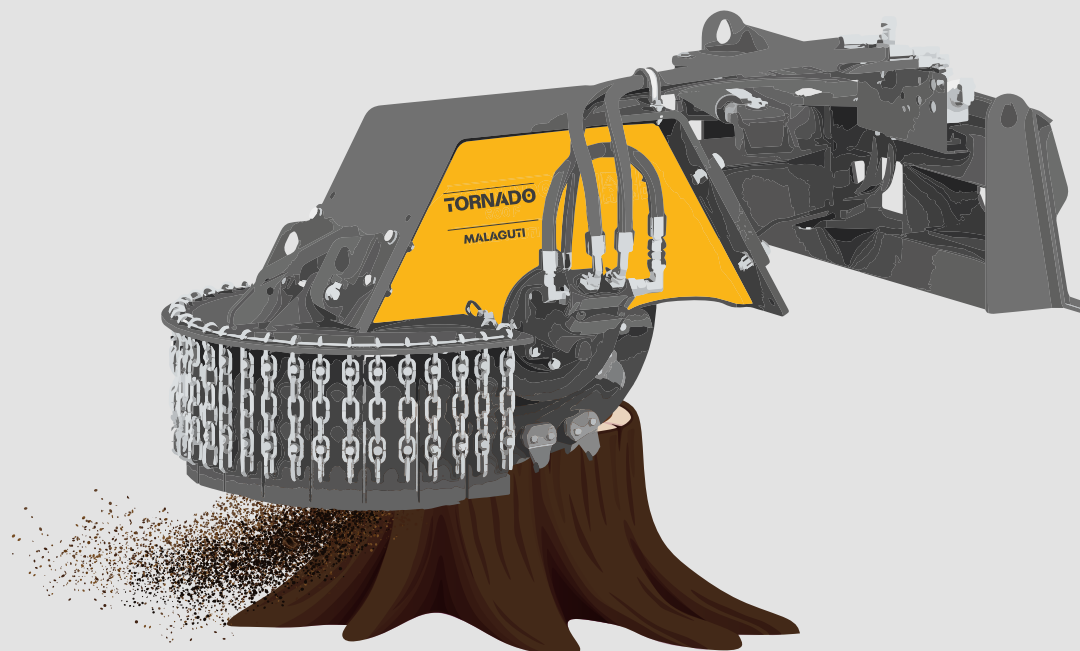
-  > Attraverso l'utilizzo dell'attacco frontale Tornado si ha la possibilità di utilizzare la fresaceppi su macchine da lavoro come skid loader, mini skid loader, mini pala gommata
-  > Through the use of the Tornado front attachment, it is possible to use the stump grinder on work machines such as skid loader, mini skid loader, mini wheel loader

Model	A mm	B mm	C mm	Kg	€
ATTACCO FRONTALE TORNADO FRONT-MOUNTED ATTACHMENT TORNADO	436	1170	469	170	

TORNADO 350 F



FRESACEPPI FRONTALE / FRONT-MOUNTED STUMP GRINDER



Model	TORNADO 350 F	TORNADO 350 F
A (mm)	1366	1366
B (mm)	625	625
C (mm)	156	156
D (mm)	710	710
E (mm)	1170	1170
Motore / Engine (CC)	12	18
Portata Olio Hydraulic Fluid Flow Rate (L/Min)	16	24
Peso con attacco / With coupling weight Kg	310	310
Numero denti / Teeth number	16	16
Pressione / Pressure Bar	200-250	200-250
Contro press. Max / Backpress. Max Bar	15	15

