



**SKID LOADER**  
SKID LOADER  
SKID LOADER  
SKID LOADER



**PALE GOMMATE**  
WHEEL LOADERS  
PELLES PNEUS  
RADLADER



**TERNE**  
BACKHOE LOADERS  
TRACTOPELLES  
ANBAUBAGGER



**TELESCOPICI**  
TELESCOPIC  
TELESCOPIQUES  
TELESKOP

## **TURBINA DA NEVE**

Dotata di trasmissione doppio stadio con differenziali ad ingranaggi. Il camino con deflettore a settori è pilotato elettricamente, in modo da poter dedicare tutta la portata idraulica al motore della turbina. Grazie al motore a pistoni radiali garantisce elevate prestazioni.

## **SNOW BLOWER**

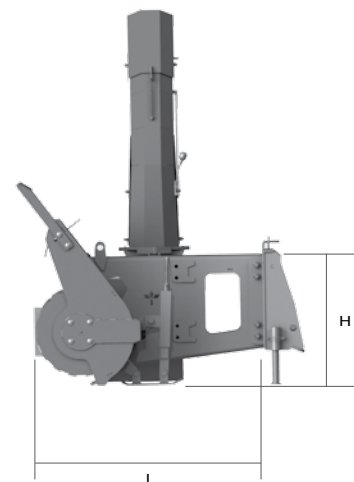
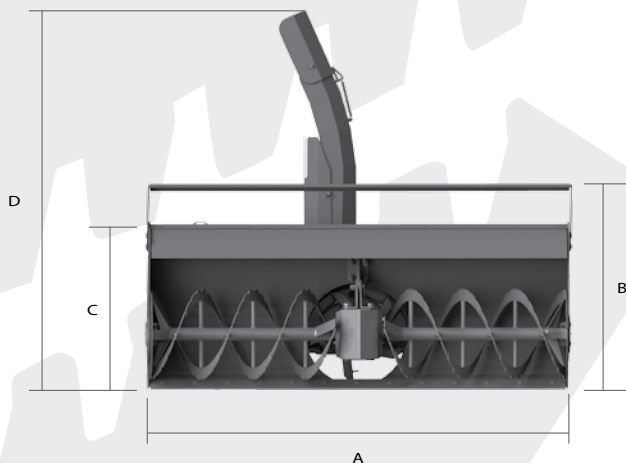
Equipped with a two-stage transmission with geared differentials. The blower with a deflector in sectors is guided through electric controls, to give all the hydraulic power to the blower engine. Its motor with radial pistons ensures a high performance.

## **TURBINE À NEIGE**

Équipée de transmission à double effet avec différentiels à engrenages. La cheminée avec déflecteur à secteurs est pivotée électriquement, au fin de pouvoir donner tout le débit hydraulique au moteur de la turbine. Grâce au moteur à pistons radiaux il garantit des performances élevées.

## **SCHNEEFRÄSE**

Hydraulische Schneefräse mit Frontbügel und Eisbrecher. Sie wird in drei Breiten angeboten. Der drehbare Auswurfkamin wird hydraulisch angesteuert und wirft den Schnee in jede gewünschte Richtung aus. Der Hydraulik-Kolbenmotor gewährleistet eine hohe Leistung.



# CARATTERISTICHE TECNICHE - TECHNICAL DATA - CARACTERISTIQUES TECHNIQUES - TECHNISCHE DATEN

MODELLO - MODEL - MODÈLE - MODELL		SBP 140 L	SBP 140 HD	SBP 160 HD	SBP 180 HD
A	mm	1400	1400	1600	1800
B	mm	880	890	890	890
C	mm	690	710	710	710
D	mm	1400	1630	1630	1630
H	mm	535	560	560	560
I	mm	920	990	990	990
Larghezza turbina - Turbine width - Largeur turbine - Breite der Fräse	mm	1400	1400	1600	1800
Portata olio minima - Minimum oil flow - Débit d'huile min - Ölmenge min	lt/min	30	50	50	50
Pressione max - Max pressure - Pression max - Öldruck max.	bar	260	250	250	250
Peso - Weight - Poids - Gewicht	Kg	190	260	300	340



**GIRANTE**  
Il profilo rompighiaccio permette un buon avanzamento anche su neve ghiacciata.

**ROTOR**  
The icebreaker's profile enables a good movement of the machine even on icy snow.

**TOURNANT**  
Le profile brise-glace permet de bien avancer même sur la neige glacée.

**FRÄS-WALZE**  
Das eisbrechende Profil der Walze ermöglicht hohe Räumleistungen auch bei vereistem Schnee.



**KIT ALLARGATORE**  
Consente di aumentare il raggio di azione della turbina da 1800 a 2100 mm.

**KIT REAMER**  
It enables the extension of the radius of action of the turbine from 1800 to 2100 mm.

**KIT ÉTENDEUR**  
Il permet d'augmenter le rayon d'action de la turbine de 1800 à 2100 mm.

**ZUBEHÖR - VERBREITUNG**  
Mit der Verbreitung vergrößert sich der Arbeitsbereich der Schneefräse von 1800 auf 2100 mm.



**KIT ELETTRICO PILOTAGGIO CAMINO**  
Predisposta di un kit elettrico per il controllo dei movimenti del camino.

**ELECTRIC KIT PIVOTING OF THE BLOWER**  
Supplied with an electric kit to control the movement of the blower.

**KIT ÉLECTRIQUE DE PIVOTAGE DE LA CHEMINÉE**  
Prédisposé d'un kit électrique pour le contrôle des mouvements de la cheminée.

**ZUBEHÖR KAMIN-STEUERUNG**  
Mit diesem Zubehör erfolgt die Steuerung der Auswurfriechung des Kamins.



**TRASMISSIONE DOPPIO STADIO**  
La turbina si avvale di una trasmissione differenziale ad ingranaggi, che mantiene invariato il rapporto fra neve raccolta e neve espulsa evitando che il camino si intoppi.

**TWO-STAGE TRANSMISSION**  
The turbine uses a differential geared transmission which keeps unaltered the ratio between gathered snow and ejected snow preventing thereby the blower from being blocked.

**TRANSMISSION A DOUBLE EFFET**  
La turbine utilise une transmission différentielle à engrenages qui maintient constant le rapport entre neige ramassée et éjectée en évitant que la cheminée se bouche.

**2-STUFEN-GETRIEBE**  
Der Schnee wird von einer langsam laufenden Fräswalze abgetragen, zerkleinert und dosiert einem schnelllaufenden Auswurfrad zugeführt, so dass der Auswurfkamin stets offen ist.



**CAMINO**  
Nella versione HD il camino è elettrico con deflettore a settori per una più efficace espulsione della neve.

**CHIMNEY**  
In HD version the electric blower is with a deflector in sectors for a more efficient snow ejection.

**CHEMINÉE**  
Dans la version HD la cheminée électrique avec déflecteurs à secteurs pour une expulsion plus efficace de la neige.

**AUSWURFKAMIN**  
In der HD Version der Kamin ist mit einem verstellbaren Leitblech versehen, mit der die Auswurfriechung variiert werden kann.



**KIT PER APPLICAZIONE SU PALE ARTICOLATE, TERNE E TELESCOPICI**

**APPLICATION KIT ON ARTICULATED LOADERS, BACKHOE LOADERS AND TELESCOPIC LOADERS**

**KIT APPLICATION SUR CHARGEURS ARTICULÉS, TRACTOPELLES ET TÉLESCOPIQUES**  
**AUFNAHME FÜR SKID-LOADER, ANBAUBAGGER, TELESKOPLADER U.A.**



\* Le associazioni sono indicative, Cangini si riserva di modificare in qualsiasi momento tali associazioni.  
\* Not all data contained may be matching. Cangini reserves the right to modify them anytime.  
\* Toutes les associations sont approximatives. Cangini se réserve le droit de les modifier à tout moment.  
\* Alle Angaben sind ohne Gewähr. Die Firma Cangini behält sich das Recht vor, jederzeit technische Details zu ändern.

ATTREZZATURE  
ATTACHMENTS